

The Role of Knowledge Management in Promoting Information Literacy of Public Library Users and Providing an Appropriate Model (Case Study: Public Libraries of Khuzestan Province)

Narges Mogharpour 

PhD Student in Information Science and Knowledge, Islamic Azad University, Tehran, Iran

Zahra Abazari * 

Associate Professor, Department of Information Science and Knowledge, Islamic Azad University, Tehran, Iran

Zohreh Mir Hosseini 

Associate Professor, Department of Information Science and Knowledge, Islamic Azad University, Tehran, Iran

Abstract

Public libraries have become one of the biggest powerhouses for the production of knowledge and information by having various sources and references that their effective and efficient management can have a significant impact on the development of users' information literacy. The aim of the current research was to investigate the role of knowledge management in improving the information literacy of public library users and providing a suitable model. The research method was a combined method using the metacomposite technique, content analysis and Delphi to identify and categorize the components of management-knowledge and information literacy, and then the survey method. The statistical population included 284 librarians and 45582 users, 181 librarians and 497 users were selected by multi-stage cluster sampling. The data collection tool included two researcher-made questionnaires for knowledge management and information literacy, derived from the theoretical and experimental background of the research,

* Corresponding Author: abazari391@yahoo.com

How to Cite: Mogharpour, N., Abazari, Z., & Mir Hosseini, Z. (2024). The Role of Knowledge Management in Promoting Information Literacy of Public Library Users and Providing an Appropriate Model (Case Study: Public Libraries of Khuzestan Province). *Journal of Knowledge Retrieval and Semantic Systems*, 11 (40), 113-142. DOI: 10.22054/jks.2024.79871.1656

which was approved by the expert team. The method of data analysis was structural equation modeling. The findings of the research showed that the level of establishment of four components of knowledge management in public libraries of Khuzestan province is higher than average. Also, the level of users' enjoyment of the eight components of information literacy is also higher than average. As a result, a proposed model, while confirming the main and sub-hypotheses of the research, showed that the implementation and establishment of knowledge management has been effective in improving the information literacy of public library users in Khuzestan province.

1. Introduction

In today's era, public libraries have become one of the largest knowledge production bases with various sources and references, whose efficient management can have a significant impact on the development of users' information literacy. In addition, the problems and challenges caused by the accelerated speed of production and distribution of knowledge and information in the last two decades have prompted public libraries to use the knowledge of organizations to develop new and appropriate tools.. In this regard, what has attracted the attention of information science and epistemology experts is the knowledge management system, which has found a prominent role and importance in libraries. In this context, it is concluded that knowledge has been accumulated in a wide way in the sources and references of libraries as well as in the experiences of librarians; therefore, the necessary ground for exploiting this knowledge and experiences in order to improve the information literacy of users should be provided. In this way, the question of the present research is what is the efficient model for establishing knowledge management in public libraries in order to improve users' information literacy?

2. Literature Review

Dalkir (2011) collected the different cycles of knowledge management that have been identified, confirmed, and practically implemented by different researchers and summarized them in four general stages, which are: 1- acquiring and creating knowledge, 2- sharing and disseminating knowledge, 3- applying and reusing knowledge, and 4- evaluating and retrieving knowledge. Because the knowledge management cycle offered by Dalkir has empirical support and has been successfully used by different libraries, the current research has also used the mentioned cycle.

Several models have been introduced to measure information literacy, but since the model of eight enablers was more compatible

with the cultural situation and local conditions of developing countries, including Iran, therefore, in the current research, it is practical to measure the information literacy of library users. Public funds of Khuzestan province were used. This model includes eight steps of identification, exploration, selection, organization, creation, presentation, evaluation and application of knowledge and information.

3. Methodology

The current research has been done using the metacomposite technique and the Delphi technique. By implementing the six meta-composition steps, 94 components of knowledge management and 80 components of information literacy were extracted from 150 articles and categorized by content analysis technique. With the formation of the expert group and the three-step implementation of the Delphi technique, a consensus was reached among the expert members on 45 components of knowledge management and 40 components of information literacy, and based on the approved components, two separate questionnaires were created for data collection. Data were compiled and collected from librarians and users of public libraries in Khuzestan province. To measure the validity of the questionnaires, the agreement coefficient of the expert group was estimated at 0.772 for the knowledge management questionnaire and 0.794 for the information literacy questionnaire. Cronbach's alpha method was also used to measure reliability. The alpha value of the knowledge management questionnaire was estimated at 0.979 and the alpha value of the information literacy questionnaire was estimated at 0.982. The statistical population of the research included 284 librarians on the one hand, and 45,582 active users over 18 years old of public libraries in Khuzestan province on the other hand. To determine the sample size, using Cochran's formula, 181 librarians and 497 users were selected.

4. Results

The results of the research showed that the average implementation of knowledge management in the public libraries of Khuzestan province was %60.10, which is higher than the average. Also, the average information literacy of public library users in Khuzestan province was %54.57, which was also higher than the average. The results of the research hypotheses test showed that the implementation of the "knowledge acquisition process" in public libraries with a coefficient of

0.84 has been effective in improving the information literacy of users. The implementation of the "knowledge sharing" process in public libraries has had an impact on the information literacy of users with a coefficient of 0.92. Implementation of the process of "use of knowledge" in public libraries has had an effect on the information literacy of users with a coefficient of 0.88. The implementation of the "Knowledge Evaluation" process in public libraries has had an effect on the information literacy of users with a coefficient of 0.84. Finally, the "Implementation of knowledge management technology" in public libraries of Khuzestan province has had an impact on users' information literacy by % 51.

5. Discussion

Public libraries need to use new and appropriate tools in order to achieve their most important goal of existence, which is to develop knowledge and information literacy skills of the society. Because now these libraries have become important learning centers; where knowledge management is one of the main activities related to their new role. In the growing space of knowledge management, public libraries can no longer limit their activities to organizing collections; rather, with efficient and effective management, research and development of knowledge, creation of knowledge base, exchange and sharing of knowledge between employees and users, providing users access to information resources and especially online resources, explicit knowledge processing and tacit knowledge acquisition and realization focus on sharing them.

6. Conclusion

The present research has shown that knowledge management technology in public libraries can be effective in improving the information literacy of users. Therefore, the current research has proposed the four-stage model of Dal-Kir, which had successful experimental records, in order to properly implement and establish knowledge management. Also, in order to accurately measure the level of information literacy of users in public libraries, the current study has proposed an information literacy model of eight enablers that is more compatible with the cultural environment of our country.

Acknowledgments

The authors of this study express their gratitude to all the managers and officials of the public libraries of Khuzestan province who have cooperated in conducting this study.

Keywords: Public Libraries, Knowledge Management, Information Literacy, Users, Information Literacy Promotion Model

نقش مدیریت دانش در ارتقای سواد اطلاعاتی کاربران کتابخانه‌های عمومی و ارائه الگوی مناسب (مطالعه کتابخانه‌های عمومی استان خوزستان)

دانشجوی دکترای علم اطلاعات و دانش‌شناسی، دانشگاه آزاد اسلامی، تهران، ایران	نرگس موقرپور id
دانشیار، گروه علم اطلاعات و دانش‌شناسی، دانشگاه آزاد اسلامی، تهران، ایران	زهرا اباذری * id
دانشیار، گروه علم اطلاعات و دانش‌شناسی، دانشگاه آزاد اسلامی، تهران، ایران	زهرة میرحسینی id

چکیده

کتابخانه‌های عمومی با در اختیار داشتن منابع و مراجع مختلف، به یکی از بزرگ‌ترین نیروگاه‌های تولید دانش و اطلاعات تبدیل شده‌اند که مدیریت مؤثر و کارآمد آن‌ها می‌تواند تأثیر بسزایی در توسعه سواد اطلاعاتی کاربران داشته باشد. هدف پژوهش حاضر نیز بررسی نقش مدیریت دانش در ارتقای سواد اطلاعاتی کاربران کتابخانه‌های عمومی و ارائه الگوی مناسب بوده است. روش پژوهش، روش ترکیبی با استفاده از فن فراترکیب، تحلیل محتوا و دلفی برای شناسایی و دسته‌بندی مؤلفه‌های مدیریت دانش و سواد اطلاعاتی و سپس روش پیمایش بود. جامعه آماری شامل ۲۸۴ کتابدار و ۴۵۵۸۲ کاربر بود که به روش نمونه‌گیری خوشه‌ای چندمرحله تعداد ۱۸۱ کتابدار و ۴۹۷ کاربر انتخاب شدند. ابزار گردآوری داده‌ها شامل دو پرسشنامه محقق‌ساخته مدیریت دانش و سواد اطلاعاتی برگرفته از پیشینه نظری و تجربی پژوهش بود که به تأیید گروه خبره رسید. روش تجزیه و تحلیل داده‌ها، مدل‌یابی معادلات ساختاری بود. یافته‌های پژوهش نشان داد که سطح استقرار چهار مؤلفه مدیریت دانش در کتابخانه‌های عمومی استان خوزستان بالاتر از متوسط است.

مقاله حاضر برگرفته از رساله دکتری رشته علم اطلاعات و دانش‌شناسی دانشگاه آزاد اسلامی واحد تهران شمال است.

* نویسنده مسئول: Z_abazari@iau-tnb.ac.ir

همچنین سطح برخورداری کاربران از هشت مؤلفه سواد اطلاعاتی نیز بالاتر از متوسط است. در نتیجه، مدل پیشنهادی ضمن تأیید فرضیه‌های فرعی و اصلی پژوهش، نشان داد که اجرا و استقرار مدیریت دانش بر ارتقای سواد اطلاعاتی کاربران کتابخانه‌های عمومی استان خوزستان تأثیر گذار بوده است.

کلیدواژه‌ها: کتابخانه‌های عمومی، مدیریت دانش، سواد اطلاعاتی، کاربران، الگوی ارتقای سواد اطلاعاتی

مقدمه

در عصر حاضر، کتابخانه‌های عمومی با در اختیار داشتن منابع و مراجع مختلف دانش؛ از جمله پایگاه داده‌های آنلاین، وبسایت‌های حرفه‌ای، مجلات الکترونیکی و سایر منابع چاپی و دیجیتالی، به یکی از بزرگ‌ترین نیروگاه‌های تولید دانش تبدیل شده‌اند که مدیریت کارآمد آن‌ها می‌تواند تأثیر بسزایی در توسعه سواد اطلاعاتی کاربران داشته باشد. علاوه بر این، مسائل و چالش‌های ناشی از سرعت شتابان تولید و توزیع دانش و اطلاعات در دو دهه گذشته، کتابخانه‌های عمومی را بر آن داشته است تا با بهره‌گیری از دانش سازمان‌دهی، ابزارهای جدید و مناسبی را برای ذخیره‌سازی، سازمان‌دهی و اشتراک دانش جستجو نمایند. آنچه در این خصوص توجه کارشناسان علم اطلاعات و دانش‌شناسی را به خود جلب کرده، نظام مدیریت دانش است که در کتابخانه‌ها نقش و اهمیت برجسته‌ای یافته است. «مدیریت دانش، آگاهی از دانش موجود، خلق، تسهیم، انتقال دانش، استفاده از دانش موجود، کسب دانش جدید و ذخیره آن تعریف شده است» (محمودی و همکاران، ۱۴۰۰، ص ۲۰-۲۱). نوناکا از دو نوع دانش با عنوان دانش صریح^۱ و دانش ضمنی^۲ نام برده است (Nonaka, 1994). «دانش صریح در کتابخانه‌های عمومی در قالب اسناد، پایگاه داده‌ها، وبسایت‌ها و قالب‌های دیجیتالی ثبت و نگهداری می‌شوند و با مدیریت و تبدیل این منابع به دانش، اشتراک‌گذاری آن‌ها امکان‌پذیر می‌شود» (Safhi et al., 2017: 15)؛ اما «دانش ضمنی، دانشی است که در ذهن افراد انباشته شده است و حاصل تجربیات، مهارت‌ها، ایده‌ها و نوآوری‌های کارکنان» (Rogers, 2016: 25) و کتابداران است که انتظار می‌رود در راستای ارتقای دانش و سواد اطلاعاتی کاربران به کار گرفته شود (Omotayo, 2015). در اینجا، چنین استنباط می‌شود که دانش به شکلی گسترده در منابع و مراجع کتابخانه‌ها و

1. Explicit knowledge

2. implicit knowledge

همچنین در تجربیات کتابداران انباشته شده است؛ از این رو، باید زمینه لازم برای بهره‌برداری از این دانش و تجربیات در راستای ارتقای سواد اطلاعاتی کاربران، فراهم گردد. با وجود تلاش‌های گسترده برای اجرای مدیریت دانش، کتابخانه‌های عمومی با دو مسئله و چالش عمده مواجه هستند. اول کمیت و کیفیت استقرار و اجرای مدیریت دانش است و دوم این که مدیریت دانش چگونه می‌تواند موجب ارتقای سواد اطلاعاتی کاربران گردد؟ بررسی سوابق تجربی مؤید آن است که استقرار مدیریت دانش در کتابخانه‌های عمومی استان خوزستان انتظارات را برآورده نکرده است. از سوی دیگر، تاکنون پژوهشی برای بررسی وضعیت اجرای مدیریت دانش در این کتابخانه‌ها و متعاقب آن، نشان دادن تأثیر اجرای مدیریت دانش بر ارتقای سواد اطلاعاتی کاربران صورت نگرفته است. به این ترتیب، در خلأ ناشی از عدم پژوهش‌های میدانی در خصوص اجرای کارآمد مدیریت دانش در کتابخانه‌های عمومی و فقدان اطلاعات دقیق از سطح سواد اطلاعاتی کاربران، ضرورت و اهمیت پژوهش حاضر را از دو منظر توجیه می‌نماید. اول آنکه، یافته‌های این پژوهش می‌تواند درک روشن‌تری از وضعیت اجرای مدیریت دانش و تأثیر آن بر سواد اطلاعاتی کاربران فراهم نماید و دوم، دانش‌افزایی در دو حوزه مدیریت دانش و سواد اطلاعاتی، به‌منظور کمک به مدیریت مسائل و چالش‌های این حوزه‌ها در راستای عملکرد مؤثرتر کتابخانه‌های عمومی را ایجاد نماید.

مدل‌ها و الگوهای مدیریت دانش و سواد اطلاعاتی

دال کیر^۱ (۲۰۱۱)، چرخه‌های مختلف مدیریت دانش را که توسط پژوهشگرانی مانند ویگ^۲ (۱۹۹۳)، مایر و زاک^۳ (۱۹۹۶)، بوکوویتز و ویلیامز^۴ (۲۰۰۳)، مک‌الروی^۵ (۱۹۹۹) و اوارد و غزیری^۶ (۲۰۰۴)، شناسایی، تأیید و به‌صورت عملی پیاده‌سازی شده‌اند را گردآوری و در قالب جدول زیر عرضه کرده است (Agarwal & Islam, 2014: 9).

1. Dalkir, K.

2. Wiig, K.

3. Meyer & Zack

4. Bukowitz & Williams

5. McElroy, M.

6. Award & Ghaziri

جدول شماره ۱. دیدگاه‌ها و مراحل چرخه مدیریت دانش

ویگ (۲۰۰۳)	مایر و زاگ (۱۹۹۶)	بوکوویتز و ویلیامز (۲۰۰۳)	مک‌الروی (۱۹۹۹)	اوارد و غزیری (۲۰۰۴)
خلق کردن				
یافتن منابع	کسب کردن	به دست آوردن	یادگیری فردی و گروهی	
تلفیق کردن	پالایش کردن	استفاده/ یادگیری	اعتبارسنجی ادعای دانش	به دست آوردن
تبدیل کردن	ذخیره و بازیابی کردن		کسب اطلاعات	سازمان‌دهی/ پالایش
انتشار دادن	توزیع کردن	مشارکت کردن	اعتبارسنجی/ ادغام دانش	انتقال
به‌کار گرفتن	ارائه کردن	دسترسی/ ساختن/ پایداری		
تحقق ارزش		تعمیق دادن		

بر اساس جدول شماره ۱ و در یک جمع‌بندی کلی، مدیریت دانش در هشت مرحله مورد استفاده قرار گرفته است که عبارت‌اند از: ۱- ایجاد دانش، ۲- کسب دانش، ۳- ثبت دانش، ۴- سازمان‌دهی و ذخیره‌سازی، ۵- انتشار و دسترسی دانش، ۶- کاربرد دانش، ۷- ارزیابی و تحقق ارزش و ۸- باز استفاده از دانش (Agarwal & Islam, 2014: 10-11). دال‌کیر، مراحل هشتگانه یاد شده را در چرخه‌ای متشکل از چهار مرحله کلی شامل: ۱- کسب و خلق دانش، ۲- اشتراک و انتشار دانش، ۳- کاربرد و باز استفاده از دانش و ۴- ارزیابی و بازیابی دانش، خلاصه کرده است. از آنجا که چرخه مدیریت دانش عرضه شده توسط دال‌کیر از پشتیبانی تجربی برخوردار است و توسط کتابخانه‌های مختلف، به شکل موفقیت‌آمیز بکار گرفته شده؛ پژوهش حاضر نیز از چرخه یاد شده استفاده کرده است.

برای تبیین سواد اطلاعاتی نیز الگوهایی مانند مدل نه‌گانه کوک^۱، مدل نه مرحله‌ای مسیرهای دانش، مدل شش مهارت بزرگ آیزنبرگ و برکوویتز^۲ (۱۹۹۰)، مدل هفت ستون سواد اطلاعاتی (Landay et al., 2020: 30-31)؛ و مدل هشت توانمندساز^۳ معرفی شده‌اند. از آنجا که، مدل هشت توانمندساز که توسط انجمن کتابخانه‌های سریلانکا عرضه

^۱. Cooke's Nine Step Plan

^۲. Eisenberg & Berkowitz

^۳. empowering (E8)

شده با موقعیت فرهنگی و شرایط محلی کشورهای در حال توسعه از جمله ایران سازگاری بیش‌تری دارد بنابراین، در پژوهش حاضر، به صورت عملی برای سنجش سواد اطلاعاتی کاربران کتابخانه‌های عمومی استان خوزستان به کار گرفته شده است.

جدول شماره ۲. گام‌ها، مؤلفه‌ها و پیامدهای یادگیری مدل هشت توانمندساز

گام‌ها	اجزای هشت توانمندساز	کاربران و دانشجویان قادر خواهند بود
۱	شناسایی کنید	<ul style="list-style-type: none"> - موضوع یا هدف را تعریف کنید. - مخاطب را تعیین و درک کنید. - قالب‌های مربوطه را برای محصول نهایی انتخاب کنید. - کلیدواژه‌های تعیین‌کننده را مشخص کنید. - یک استراتژی جست‌وجو برنامه‌ریزی کنید. - منابع مختلفی که اطلاعات در آن‌ها یافت می‌شود را شناسایی کنید.
۲	کاوش کنید	<ul style="list-style-type: none"> - منابع متناسب با موضوع انتخاب‌شده را پیدا کنید. - اطلاعات مناسب با موضوع انتخاب‌شده را پیدا کنید. - مصاحبه، سفرهای میدانی یا پژوهش‌های فرامحلی انجام دهید.
۳	انتخاب کنید	<ul style="list-style-type: none"> - اطلاعات مربوطه را انتخاب کنید. - منابع آسان، سخت یا فقط صحیح را تعیین کنید. - اطلاعات را از طریق یادداشت‌برداری، نمودار، گراف‌ها و طرح‌ها بصری ثبت کنید - مراحل فرایند را مشخص کنید. - نقل‌قول‌ها و اسنادهای مناسب را گردآوری کنید.
۴	سازمان‌دهی کنید	<ul style="list-style-type: none"> - اطلاعات را مرتب کنید. - بین واقعیت‌ها، عقاید و داستان‌ها تمایز قائل شوید. - انحراف در منابع را بررسی کنید. - اطلاعات را به ترتیب منطقی سازمان دهید. - برای مقایسه یا تضاد اطلاعات از سازمان‌دهی بصری استفاده کنید.
۵	خلق و ایجاد کنید	<ul style="list-style-type: none"> - اطلاعات را به زبان خود و به روشی معنادار آماده کنید. - به کمک همکاران یا دوستان اطلاعات را اصلاح و ویرایش کنید. - فرمت و فهرست کتاب‌شناسی را نهایی کنید.
۶	ارائه دهید	<ul style="list-style-type: none"> - برای عرضه فعالیت‌ها تمرین کنید. - اطلاعات را با مخاطبان مناسب به اشتراک بگذارید. - اطلاعات را در قالب‌های مناسب به مخاطبان ارائه دهید. - نرم‌افزارها را به درستی استفاده و اجرا کنید.
۷	ارزیابی کنید	<ul style="list-style-type: none"> - بازخورد سایر کاربران و دانشجویان را بپذیرید. - خودارزیابی خود را با ارزیابی دیگران مقایسه کنید. - تأمل و بررسی کنید که چقدر خوب انجام داده‌اید. - مهارت‌های جدید آموخته‌شده را تعیین کنید.

- مشخص کنید که دفعه بعد چه کاری را باید بهتر انجام دهید.	
- بازخوردها و ارزیابی‌ها را مرور کنید. - از بازخوردها و ارزیابی‌ها در وظایف یا فعالیت‌های یادگیری بعدی استفاده کنید. - تلاش کنید تا از دانش در موقعیت‌های جدید استفاده کنید. - موضوعاتی که می‌توان از این مهارت‌ها برای آن استفاده کرد را تعیین کنید. - محصول، نتایج یا پیامدها را به پرونده یا تولیدات اضافه کنید.	۸ به‌کار بگیرید

پیشینه پژوهش

به لحاظ تجربی، هرچند پژوهش‌های اندکی پیرامون نقش مدیریت دانش بر ارتقای سواد اطلاعاتی کاربران کتابخانه‌های عمومی انجام شده، اما نقش کتابخانه‌های عمومی در افزایش سواد اطلاعاتی، مدیریت دانش در کتابخانه‌های عمومی و سنجش سطح سواد اطلاعاتی کاربران به صورت مجزا، دستمایه پژوهش‌های تجربی متعددی بوده است. از جمله در پژوهش اسمعیلی و همکاران (۱۳۹۷)، سطح سواد اطلاعاتی کاربران کتابخانه عمومی بالاتر از متوسط برآورد شده است. نتایج پژوهش شفیعی و همکاران (۱۳۹۸)، نشان داده که سطح بلوغ کتابخانه‌های عمومی برای استقرار مدیریت دانش در سطح آغاز (درک نیاز به مدیریت دانش) قرار داشته و از سطح متوسط کمتر بوده است. در پژوهش بهرامی و جعفری هرنندی (۱۳۹۹) بین سواد اطلاعاتی و تسهیم دانش رابطه معنادار مشاهده شده است. در پژوهش عصاره و همکاران (۱۳۹۹)، سواد اطلاعاتی اثر مستقیم و مثبت بر مدیریت دانش و یادگیری سازمانی داشته است. در پژوهش جمالی (۱۴۰۰) مؤلفه‌های مدیریت دانش کارکنان و کتابداران کتابخانه‌های عمومی در سطح نسبتاً مطلوب بوده است.

اوودوین و همکاران^۱ (۲۰۱۶)، در «تحلیل الگوهای رفتار اشتراک دانش کتابداران» دریافتند که اشتراک دانش به احتمال ۹۴ درصد، نوآوری را افزایش می‌دهد و به احتمال ۱۰۰ درصد، اثربخشی را بهبود می‌بخشد. در پژوهش دورو دولو و همکاران^۲ (۲۰۱۷)، احساس نیاز به مهارت‌های سواد اطلاعاتی در بین کتابداران بالاتر از متوسط بوده است. در پژوهش بولک و همکاران^۳ (۲۰۱۸)، میان سواد اطلاعاتی با عواملی مانند وضعیت فن آوری اطلاعات

^۱. Awodoyin et al.

^۲. Durodolu et al.

^۳. Bolek et al.

و ارتباطات، بهره‌وری، روندها و نگرش‌ها به مدیریت دانش در سطح معناداری (۰/۰۵) رابطه مثبت و معنادار مشاهده شده است.

با تأمل در سوابق پژوهش‌های داخلی و خارجی نمایان می‌شود که این پژوهش‌ها عمدتاً به شکل نظری به تشریح مفاهیم، مؤلفه‌ها و مدل‌های مدیریت دانش پرداخته‌اند و کمتر به کارگیری عملی مدیریت دانش را مورد توجه قرار داده‌اند. آن دسته از پژوهش‌هایی که به صورت عملی به استقرار مدیریت دانش پرداخته‌اند، نیز عمدتاً بر دانشجویان، کتابداران و کتابخانه‌های دانشگاهی متمرکز بوده‌اند. علاوه بر این، محدود پژوهش‌های انجام گرفته نیز عمدتاً نقش سواد اطلاعاتی بر مدیریت دانش کتابداران را مورد سنجش قرار داده‌اند و نقش مدیریت دانش کتابخانه‌ها بر ارتقای سواد اطلاعاتی کاربران کتابخانه‌های عمومی مورد بررسی و ارزیابی قرار نگرفته است. از این منظر، پژوهش حاضر جزء محدود پژوهش‌هایی است که تلاش دارد تا در مسیر پر کردن این خلأ گام بردارد.

با اتکا بر مدل‌های نظری و پیشینه تجربی پیش گفته و با توجه به هدف مشخص پژوهش حاضر مبنی بر تبیین نقش مدیریت دانش بر ارتقای سواد اطلاعاتی کاربران کتابخانه‌های عمومی، فرضیه‌های زیر مطرح شده‌اند:

- فرایند کسب و خلق دانش در کتابخانه‌های عمومی بر ارتقای سواد اطلاعاتی کاربران تأثیر گذار است.

- فرایند انتشار و اشتراک دانش در کتابخانه‌های عمومی بر ارتقای سواد اطلاعاتی کاربران تأثیر گذار است.

- فرایند به کارگیری دانش در کتابخانه‌های عمومی بر ارتقای سواد اطلاعاتی کاربران تأثیر گذار است.

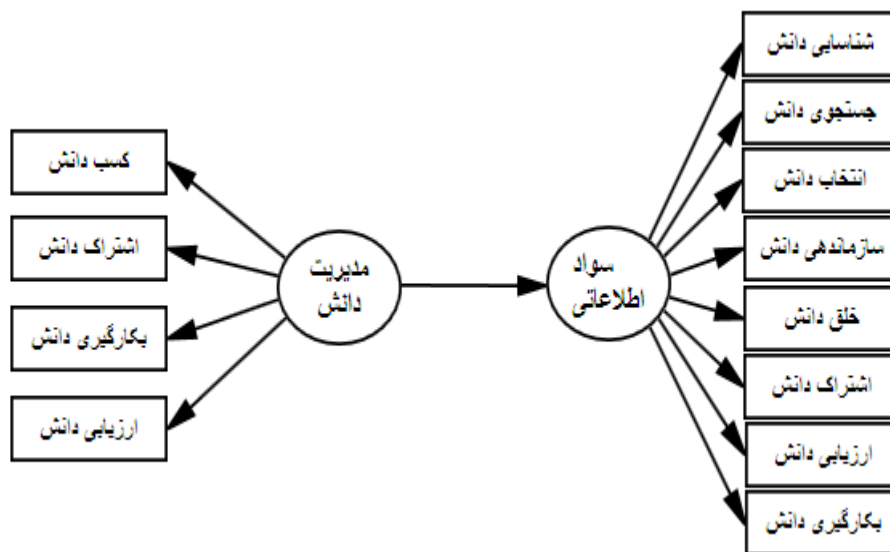
- فرایند ارزیابی و بازاریابی دانش در کتابخانه‌های عمومی بر ارتقای سواد اطلاعاتی کاربران تأثیر گذار است.

- اجرای مدیریت دانش در کتابخانه‌های عمومی بر ارتقای سواد اطلاعاتی کاربران تأثیر گذار است.

بر اساس بررسی مدل‌ها و الگوهای متعدد مدیریت دانش و سواد اطلاعاتی و همچنین پیشینه نظری و تجربی پژوهش، الگوی مفهومی و نظری پیشنهادی پژوهش در قالب شکل ۱

ارائه شده است و در ادامه با استفاده از مدل‌یابی معادلات ساختاری به صورت تجربی مورد ارزیابی و آزمون قرار گرفته است.

شکل ۱. مدل پیشنهادی و نظری پژوهش



روش‌شناسی پژوهش

روش پژوهش حاضر، روش ترکیبی است. به نحوی که در مرحله اول، با مرور سامانمند ادبیات نظری و پیشینه تجربی، ۱۵۰ عنوان مقاله شناسایی شد که از این تعداد، ۱۳۲ مقاله به دلایل عنوان، چکیده و محتوای نامرتبب کنار گذاشته شدند و در نهایت ۱۸ مقاله امکان ورود به فراترکیب را پیدا کردند. با اجرای مراحل شش‌گانه فراترکیب اروین و همکاران^۱ (۲۰۱۱)، ۹۴ مؤلفه مدیریت دانش و ۸۰ مؤلفه سواد اطلاعاتی استخراج و با فن تحلیل محتوا، مقوله‌بندی شدند. در مرحله دوم و به منظور تکمیل فرایند انتخاب و تأیید مؤلفه‌ها؛ از فن دلفی استفاده شد. در اجرای این فن، ابتدا گروه خبرگان متشکل از ۲۰ نفر از اساتید، کارشناسان و کتابداران متخصص در دو حوزه مدیریت دانش و سواد اطلاعاتی تشکیل شد سپس، مؤلفه‌های استخراج‌شده در قالب پرسشنامه‌ای با طیف لیکرت به گروه خبره عرضه

1. Erwin et al.

شد تا میزان مرتبط بودن مؤلفه‌ها را با مدیریت دانش و سواد اطلاعاتی مشخص نمایند؛ بعد از سه دوره انجام فن دلفی، اتفاق نظر اعضای خبرگان حاصل شد. در مرحله سوم با استفاده از ۴۵ مؤلفه مدیریت دانش و ۴۰ مؤلفه سواد اطلاعاتی دو پرسشنامه برای گردآوری داده‌ها تدوین و داده‌ها از کتابداران و کاربران کتابخانه‌های عمومی استان خوزستان گردآوری شد. در مرحله چهارم داده‌ها مورد تجزیه و تحلیل قرار گرفته‌اند و با بهره‌گیری از مدل‌یابی معادلات ساختاری و نرم‌افزار لیزرل، به ترسیم مدل بومی مبتنی بر داده‌ها اقدام شد.

برای سنجش روایی ابزار گردآوری داده‌ها از روایی محتوایی استفاده شد. ضریب توافق گروه خبره برای پرسشنامه مدیریت دانش ۰/۷۷۲ و برای پرسشنامه سواد اطلاعاتی ۰/۷۹۴ برآورد شد. پایایی پرسشنامه نیز به روش آلفای کرونباخ و با توزیع تعداد ۴۰ پرسشنامه به صورت تصادفی میان کاربران و ۴۰ پرسشنامه میان کتابداران و با استفاده از نرم‌افزار اس.پی.اس.اس^۱ مقدار آلفای پرسشنامه مدیریت دانش به میزان ۰/۹۷۹ و مقدار آلفای پرسشنامه سواد اطلاعاتی به میزان ۰/۹۸۲ برآورد شد.

جامعه آماری پژوهش از یک طرف شامل ۲۸۴ نفر از کتابداران و از طرف دیگر ۴۵۵۸۲ نفر از کاربران فعال بالاتر از ۱۸ سال کتابخانه‌های عمومی استان خوزستان بود. برای تعیین حجم نمونه؛ ابتدا با استفاده از فرمول کوکران تعداد ۱۸۱ کتابدار و ۴۹۷ کاربر انتخاب شدند؛ سپس از روش انتساب بهینه^۲ یا انتساب متناسب^۳ استفاده شد؛ به این معنا که متناسب با جامعه آماری هر شهرستان حجم نمونه کتابدار و کاربر متناسب اختصاص داده شد.

یافته‌ها

یافته‌های توصیفی

یافته‌های توصیفی حاصل از بررسی جنسیت کتابداران و کاربران نشان می‌دهد که ۲۴/۴ درصد از کتابداران مورد مطالعه مرد و ۷۵/۶ درصد نیز زنان بودند. علاوه بر این، ۴۶/۳ درصد از کاربران مورد مطالعه مرد و ۵۳/۷ درصد نیز زن بودند. بیشینه‌ی سابقه کار کتابداران با ۵۲/۷ درصد بین ۱۰ تا ۱۹ سال و کمینه‌ی آن‌ها با ۲/۴ درصد بین ۲۰ تا ۲۹ سال سابقه داشته‌اند. ۴۵ درصد از کتابداران نیز بین ۱ تا ۹ سال سابقه کار داشته‌اند. بیشینه‌ی سابقه عضویت کاربران با

۱. Spss

۲. Optimal Allocation

۳. Proportional Allocation

نقش مدیریت دانش در ارتقای سواد اطلاعاتی کاربران کتابخانه‌های عمومی و...؛ موقرپور و همکاران | ۱۲۷

۵۹/۲ درصد بین ۱ تا ۹ سال و کمیته سابقه عضویت با ۰/۴ درصد بین ۳۰ تا ۴۰ سال سابقه عضویت داشته‌اند. سایر کاربران به ترتیب ۳۸ درصد، بین ۱۰ تا ۱۹ سال و ۲/۴ درصد نیز بین ۲۰ تا ۲۹ سال سابقه عضویت داشته‌اند. بیشینه سطح تحصیلات کتابداران با ۴۹/۷ درصد متعلق به کارشناسی و کمیته آن با ۱/۷ درصد متعلق به فوق‌دیپلم است. علاوه بر این، ۴/۶ درصد از کتابداران نیز دارای سطح تحصیلی کارشناسی ارشد و بالاتر بودند. بیشینه سطح تحصیلی کاربران با ۴۲/۵ درصد متعلق به کارشناسی و کمیته آن با ۱۸/۵ درصد متعلق به دیپلم بود. علاوه بر این، ۱۹/۷ درصد از کاربران دارای فوق‌دیپلم و ۱۹/۳ درصد نیز دارای سطح تحصیلی کارشناسی ارشد و بالاتر بودند.

یافته‌های توصیفی حاصل از بررسی اجرای مدیریت دانش در کتابخانه‌های عمومی استان خوزستان بر اساس محاسبه‌ی حداکثر نمره لیکرت و نمره اخذشده از کتابداران برای تمامی گویه‌ها به شرح جدول شماره ۳ برآورد شده است.

جدول شماره ۳. محاسبه میزان اجرای مدیریت دانش در کتابخانه‌های عمومی استان خوزستان

چرخه‌های مدیریت دانش	تعداد نمونه	تعداد سؤال	حداکثر نمره لیکرت	نمره اخذشده	درصد اجرا
فرایند کسب دانش	۱۸۱	۱۲	۱۰۸۶۰	۶۵۵۱	۶۰/۳۲
فرایند اشتراک دانش	۱۸۱	۱۳	۱۱۷۶۵	۷۱۶۹	۶۰/۹۳
فرایند به‌کارگیری دانش	۱۸۱	۱۰	۹۰۵۰	۵۴۷۳	۶۰/۴۷
فرایند ارزیابی دانش	۱۸۱	۱۰	۹۰۵۰	۵۲۸۶	۵۸/۴۰
جمع کل	۱۸۱	۴۵	۴۰۷۲۵	۲۴۴۷۹	۶۰/۱۰

برای سنجش میزان اجرای فرایند «کسب دانش» به‌عنوان اولین چرخه از مدیریت دانش، ۱۲ سؤال با طیف لیکرت و با نمره‌گذاری از یک تا پنج در نظر گرفته شد. اگر تمامی ۱۸۱ کتابدار مورد مطالعه به‌تمامی ۱۲ سؤال نمره پنج داده باشند؛ در آن صورت، حداکثر نمره اجرای فرایند کسب دانش ۱۰۸۶۰ است؛ این درحالی است که کتابداران ۶۵۵۱ نمره به فرایند اجرای کسب دانش داده‌اند. برای محاسبه درصد اجرای فرایند کسب دانش؛ نمره اخذشده (۶۵۵۱) در ۱۰۰ ضرب و بر حداکثر نمره (۱۰۸۶۰) تقسیم شد. حاصل این محاسبه، ۶۰/۳۲ درصد بود. در واقع اجرای فرایند کسب دانش در کتابخانه‌های عمومی استان خوزستان به میزان ۶۰/۳۲ درصد بود. به همین ترتیب، اجرای فرایند «اشتراک دانش» به‌عنوان دومین چرخه از مدیریت دانش به میزان ۶۰/۹۳ درصد برآورد شد. اجرای فرایند «به‌کارگیری

دانش» به‌عنوان سومین چرخه از اجرای مدیریت دانش به میزان ۶۰/۴۷ درصد برآورد شد. اجرای فرایند «ارزیابی دانش» به‌عنوان چهارمین چرخه از اجرای مدیریت دانش به میزان ۵۸/۴۰ درصد برآورد شد و در مجموع میانگین اجرای مدیریت دانش در کتابخانه‌های عمومی استان خوزستان به میزان ۶۰/۱۰ درصد برآورد شد (داده‌های جدول شماره ۳).

یافته‌های توصیفی حاصل از بررسی سواد اطلاعاتی کاربران کتابخانه‌های عمومی استان خوزستان بر اساس محاسبه‌ی حداکثر نمره لیکرت برای تمامی گویه‌ها و نمره اخذ شده از کاربران به شرح جدول شماره ۵ برآورد شده است.

جدول شماره ۴. محاسبه سواد اطلاعاتی کاربران کتابخانه‌های عمومی استان خوزستان

مؤلفه‌های سواد اطلاعاتی	تعداد نمونه	تعداد سؤال	حداکثر نمره لیکرت	نمره اخذ شده	درصد سواد اطلاعاتی
شناسایی دانش و اطلاعات	۴۹۷	۵	۱۲۴۲۵	۷۲۳۵	۵۸/۲۲
کاوش و جستجوی اطلاعات	۴۹۷	۵	۱۲۴۲۵	۶۸۳۵	۵۵/۰۱
انتخاب و گزینش اطلاعات	۴۹۷	۵	۱۲۴۲۵	۶۷۵۳	۵۴/۲۳
سازمان‌دهی اطلاعات	۴۹۷	۵	۱۲۴۲۵	۶۹۱۵	۵۵/۶۵
خلق و ایجاد دانش	۴۹۷	۵	۱۲۴۲۵	۶۳۷۴	۵۱/۱۸
ارائه و اشتراک‌گذاری دانش	۴۹۷	۵	۱۲۴۲۵	۶۹۶۰	۵۶/۰۱
ارزیابی دانش و اطلاعات	۴۹۷	۵	۱۲۴۲۵	۶۴۶۵	۵۲/۰۳
به‌کارگیری دانش و اطلاعات	۴۹۷	۵	۱۲۴۲۵	۶۷۱۴	۵۴/۰۳
جمع کل	۴۹۷	۴۰	۹۹۴۰۰	۵۴۲۵۱	۵۴/۵۷

برای فرایند «شناسایی دانش» به‌عنوان اولین مؤلفه سواد اطلاعاتی، ۴ سؤال با طیف لیکرت و با نمره‌گذاری از ۱ تا ۵ در نظر گرفته شد. اگر تمامی ۴۹۷ کاربر مورد مطالعه به هر ۵ سؤال نمره ۵ داده باشند در آن صورت حداکثر نمره «شناسایی دانش» ۱۲۴۲۵ است؛ این در حالی است که کاربران ۷۲۳۵ نمره به مؤلفه شناسایی دانش داده‌اند. برای محاسبه درصد توانایی کاربران در شناسایی دانش، نمره اخذ شده (۷۲۳۵) در ۱۰۰ ضرب و بر حداکثر نمره (۱۲۴۲۵) تقسیم شد. حاصل این محاسبه نشان داد که توانایی کاربران برای شناسایی دانش مورد نیاز به میزان ۵۸/۲۲ درصد است. به همین ترتیب، درصد توانایی کاربران برای «جست‌وجوی دانش و اطلاعات» به میزان ۵۵/۰۱ درصد برآورد شد. درصد توانایی کاربران برای «انتخاب دانش و اطلاعات» مورد نیاز به میزان ۵۴/۲۳ درصد برآورد شد. درصد توانایی کاربران برای

«سازمان‌دهی دانش و اطلاعات» مورد نیاز به میزان ۵۵/۶۵ درصد برآورد شد. درصد توانایی کاربران برای «ایجاد و خلق دانش و اطلاعات» جدید به میزان ۵۱/۱۸ درصد برآورد شد. درصد توانایی کاربران برای «ارائه و اشتراک‌گذاری دانش و اطلاعات» به میزان ۵۶/۰۱ درصد برآورد شد. درصد توانایی کاربران برای «ارزیابی و بازیابی دانش و اطلاعات» مورد نیاز به میزان ۵۲/۰۳ درصد برآورد شد. درصد توانایی کاربران برای «استفاده و به‌کارگیری دانش و اطلاعات» به میزان ۵۴/۰۳ درصد برآورد شد و در مجموع میانگین سواد اطلاعاتی کاربران کتابخانه‌های عمومی استان خوزستان به میزان ۵۴/۵۷ درصد برآورد شد. این مقدار اگرچه بالاتر از حد متوسط است اما گویای آن است که سواد اطلاعاتی کاربران کتابخانه‌های عمومی استان خوزستان به میزان ۴۵/۴۳ درصد ظرفیت بهبود و ارتقای را دارد (داده‌های جدول شماره ۴).

یافته‌های استنباطی

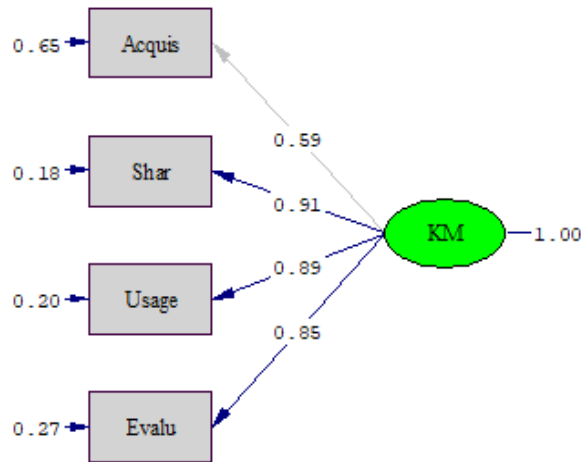
تحلیل عاملی تأییدی (روایی سازه)

برای برازش مدل ساختاری و آزمون فرضیه‌های پژوهش، ابتدا روایی متغیرهای آشکار و روابط بین متغیرهای نهفته و متغیرهای آشکار مدل مورد ارزیابی قرار گرفته‌اند. هدف از ارزیابی روایی، اطمینان از این مسئله بود که آیا شاخص‌های آشکار تدوین شده، به‌درستی همان چیزی را اندازه‌گیری می‌کنند که مدنظر پژوهشگر است؟ برای بررسی روایی مدل، میزان تأثیرگذاری و سطح معناداری مسیرهای بین هر یک از مؤلفه‌ها با متغیرهای آشکار و متغیرهای پنهان با استفاده از تحلیل عاملی تأییدی مورد بررسی قرار گرفته و بر مبنای بارعاملی، توان تبیین، آماره تی و سطح معناداری مورد قضاوت قرار گرفته‌اند.

جدول شماره ۵. ارزیابی اعتبار و روایی مؤلفه‌های مدیریت دانش

گویه‌ها	مؤلفه‌های مدیریت دانش	آماره تی	بار عاملی	خطای استاندارد	توان تبیین	سطح معناداری
Acquis	کسب دانش	۱۳/۸۴	۰/۵۹	۰/۶۵	۰/۳۵	۰/۰۱
Shar	اشتراک دانش	۱۵/۹۹	۰/۹۱	۰/۱۷	۰/۸۳	۰/۰۱
Usage	به‌کارگیری دانش	۱۴/۹۵	۰/۸۹	۰/۲۱	۰/۷۹	۰/۰۱
Evaluated	ارزیابی دانش	۱۳/۸۴	۰/۸۵	۰/۲۸	۰/۷۲	۰/۰۱

مدل شماره ۱. تحلیل عاملی تأییدی مؤلفه‌های مدیریت دانش



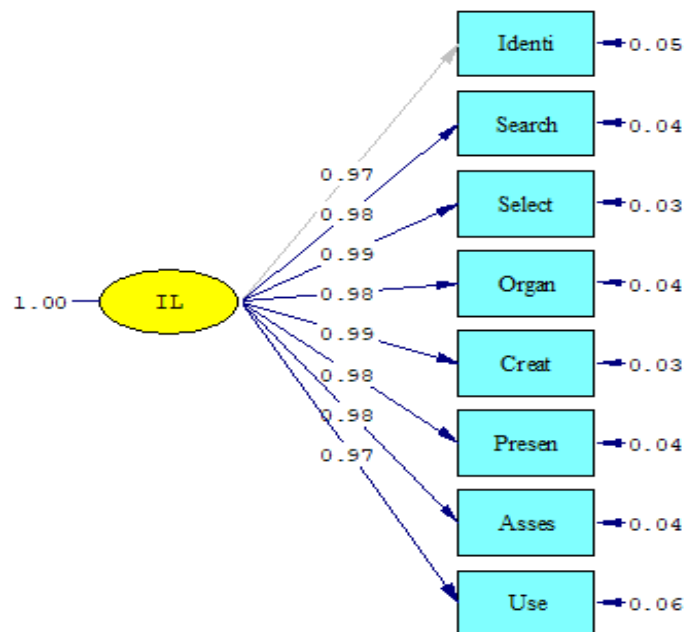
تحلیل عاملی تأییدی مؤلفه‌های مدیریت دانش نشان می‌دهند که مؤلفه «اشتراک دانش» با بار عاملی (۰/۹۱) و توان تبیین (۰/۸۳) دارای بیشترین تأثیرگذاری است. سایر مؤلفه‌ها به ترتیب میزان تأثیرگذاری عبارت بودند از: «استفاده و به‌کارگیری دانش» با بار عاملی (۰/۸۹) و توان تبیین (۰/۷۹)؛ «ارزیابی» دانش با بار عاملی (۰/۸۵) و توان تبیین (۰/۷۲) و مؤلفه «کسب دانش» با بار عاملی (۰/۵۹) و توان تبیین (۰/۳۵)؛ تأثیر زیادی در اجرای موفقیت‌آمیز مدیریت دانش در کتابخانه‌های عمومی استان خوزستان داشته‌اند (داده‌های جدول شماره ۵ و مدل ۱).

جدول شماره ۶. ارزیابی اعتبار و روایی مؤلفه‌های سواد اطلاعاتی

سنجه‌ها	مؤلفه‌های سواد اطلاعاتی	آماره تی	بار عاملی	خطای استاندارد	توان تبیین	سطح معناداری
Identi	شناسایی دانش	۱۴/۰۶	۰/۹۷	۰/۶	۰/۹۴	۰/۰۱
Search	جست‌وجوی دانش	۱۴/۲۹	۰/۹۸	۰/۴	۰/۹۶	۰/۰۱
Select	انتخاب دانش موردنیاز	۱۴/۸۹	۰/۹۹	۰/۲	۰/۹۸	۰/۰۱

۰/۰۱	۰/۹۶	۰/۴	۰/۹۸	۱۴/۷۰	سازمان‌دهی دانش	Organ
۰/۰۱	۰/۹۸	۰/۲	۰/۹۹	۱۴/۸۹	ایجاد و خلق دانش جدید	Creat
۰/۰۱	۰/۹۶	۰/۴	۰/۹۸	۱۴/۰۸	اشتراک‌گذاری دانش	Presen
۰/۰۱	۰/۹۶	۰/۴	۰/۹۸	۱۴/۸۲	ارزیابی و بازیابی دانش	Asses
۰/۰۱	۰/۹۴	۰/۶	۰/۹۷	۱۴/۰۶	استفاده و به‌کارگیری دانش	Use

مدل شماره ۲. تحلیل عاملی تأییدی مؤلفه‌های سواد اطلاعاتی



تحلیل عاملی تأییدی مؤلفه‌های «سواد اطلاعاتی» نشان می‌دهند که مؤلفه‌های «انتخاب دانش و اطلاعات و ایجاد و خلق دانش و اطلاعات جدید» با بار عاملی (۰/۹۹) و توان تبیین (۰/۹۸) بیشترین اهمیت را در سطح سواد اطلاعاتی دارند. سایر مؤلفه‌ها به ترتیب نقش تأثیرگذار آن‌ها در سواد اطلاعاتی عبارت بودند از: مؤلفه‌های «جست‌وجوی اطلاعات، سازمان‌دهی اطلاعات، اشتراک‌گذاری اطلاعات و ارزیابی اطلاعات» با بار عاملی (۰/۹۸) و توان تبیین (۰/۹۶) تأثیر زیادی در سطح سواد اطلاعاتی دارند. همچنین، «شناسایی اطلاعات

و به کارگیری اطلاعات» نیز با بار عاملی (۰/۹۷) و توان تبیین (۰/۹۴) تأثیر زیادی در سطح سواد اطلاعاتی دارند (داده‌های جدول شماره ۶ و مدل شماره ۲).

هدف پژوهش حاضر از به کارگیری مدل معادلات ساختاری، ارائه مدلی نظری و به آزمون گذاشتن عملی این مدل به منظور اطمینان از این موضوع است که مدل تدوین شده برای مطالعه، ارزیابی و سنجش میزان تأثیر اجرای مدیریت دانش بر ارتقای سواد اطلاعاتی کاربران کتابخانه‌های عمومی تا چه میزان از دقت، استحکام و پایداری برخوردار است و مدل تدوین شده تا چه اندازه با واقعیت انطباق دارد؟ و داده‌های گردآوری شده تا چه اندازه مدل تدوین شده را حمایت می‌کنند؟ برای پاسخ به سؤال‌های یادشده و تأیید مدل پیشنهادی، معیارهای علمی قابل قبولی تحت عنوان «شاخص‌های برازش مدل» تدوین شده است که بر اساس آن‌ها برازش مدل تأیید یا اصلاح می‌شوند. مقادیر شاخص‌های برازش برای مدل ساختاری پژوهش حاضر در جدول شماره ۷ ارائه شده است.

جدول شماره ۷. شاخص‌های برازش مدل تدوین شده و پیشنهادی پژوهش

شاخص‌های برازش مقتصد		شاخص‌های برازش نسبی		شاخص‌های برازش مطلق		
CMIN/DF ^۷	RMSEA ^۶	NFI ^۵	TLI ^۴	AGFI ^۳	GFI ^۲	RMR ^۱
مقادیر مورد انتظار						
بین ۱ تا ۳	بین ۰/۰۱ تا ۰/۰۸	بالاتر از ۹۰ مطلوب است		بالاتر از ۹۰ مطلوب است		کمتر از ۰/۰۵
۲/۸۷	۰/۰۴۷	۰/۹۱	۰/۹۳	۰/۹۱	۰/۹۱	۰/۰۴۲

۱. ریشه میانگین مربعات باقیمانده

۲. شاخص برازش مطلق

۳. شاخص نیکویی برازش اصلاح شده

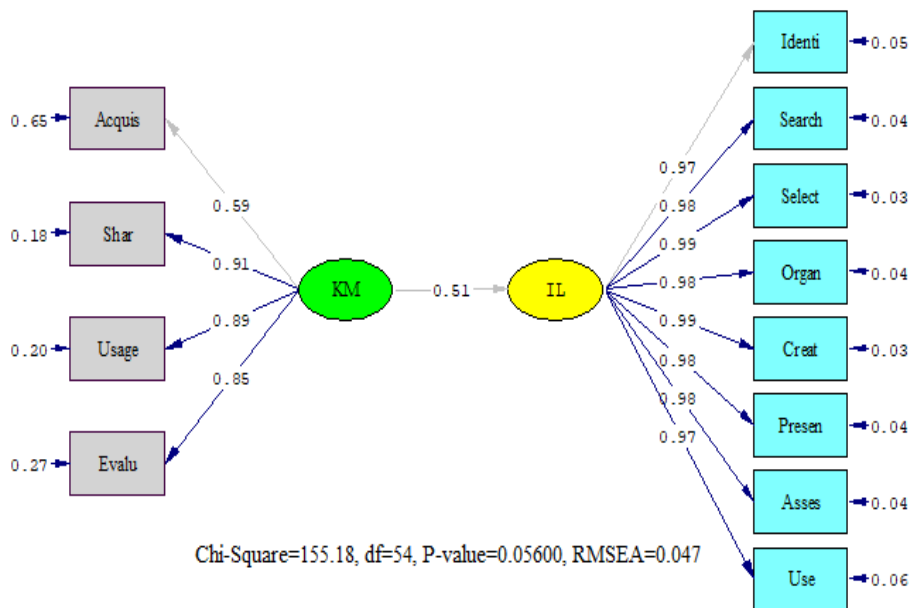
۴. شاخص برازش هنجار شده توکر-لوئیس

۵. شاخص برازش هنجار شده بنتلر بونت

۶. ریشه دوم میانگین مربعات باقیمانده

۷. کای اسکوتر بهنجار شده

مدل شماره ۳. مدل برازش یافته و پیشنهادی پژوهش



بررسی پارامترها و شاخص‌های برازش مدل نشان داد که مدل تدوین شده از برازش مناسبی برخوردار است. چراکه مقدار ریشه دوم میانگین مربعات باقیمانده که می‌بایست در محدوده ۰/۰۱ تا ۰/۰۸ باشد، ۰/۰۴۷ برآورده شده، نسبت کای اسکوئر به درجه آزادی که می‌بایست بین ۱ تا ۳ باشد، ۲/۸۷ برآورد شده، مقدار ریشه میانگین مربعات باقیمانده نیز که باید در محدوده کمتر از ۰/۰۵ باشد، ۰/۰۴۲ برآورد شده است؛ بنابراین، با اتکا بر مطلوبیت شاخص‌های برازش و سطح معناداری بالاتر از ۰/۰۵، مدل پیشنهادی این پژوهش برای نشان دادن نقش مدیریت دانش بر ارتقای سواد اطلاعاتی کاربران کتابخانه‌های عمومی تأیید می‌شود (داده‌های جدول شماره ۷ و مدل شماره ۳).

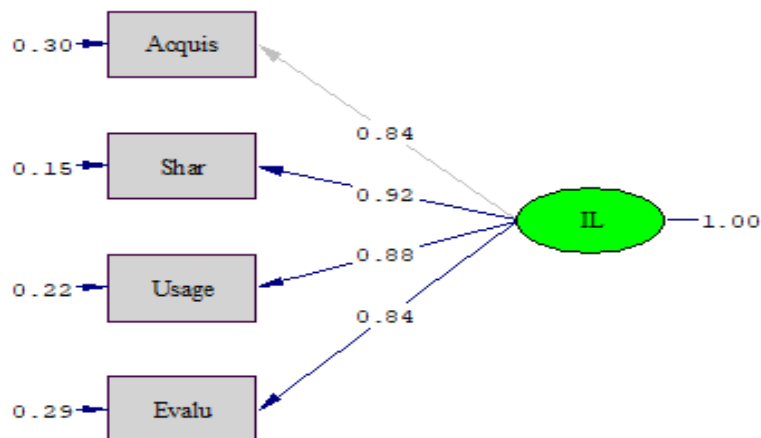
آزمون فرضیه‌ها

پس از اطمینان از قابل قبول بودن شاخص‌های برازش، به آزمون فرضیه‌ها پرداخته شده است.

جدول شماره ۸. نتایج آزمون فرضیه‌های فرعی پژوهش

نتیجه آزمون	سطح معناداری	توان تبیین	بار عاملی	آماره T	فرضیه‌های فرعی
تأیید فرضیه	۰/۰۱	۰/۷۰	۰/۸۴	۱۳/۸۴	فرایند اکتساب دانش در کتابخانه‌های عمومی بر ارتقای سواد اطلاعاتی کاربران تأثیرگذار است.
تأیید فرضیه	۰/۰۱	۰/۸۵	۰/۹۲	۱۵/۹۹	فرایند اشتراک دانش در کتابخانه‌های عمومی بر ارتقای سواد اطلاعاتی کاربران تأثیرگذار است.
تأیید فرضیه	۰/۰۱	۰/۷۸	۰/۸۸	۱۴/۹۵	فرایند به‌کارگیری دانش در کتابخانه‌های عمومی بر ارتقای سواد اطلاعاتی کاربران تأثیرگذار است.
تأیید فرضیه	۰/۰۱	۰/۷۱	۰/۸۴	۱۳/۸۴	فرایند ارزیابی دانش در کتابخانه‌های عمومی بر ارتقای سواد اطلاعاتی کاربران تأثیرگذار است.

مدل شماره ۴. تحلیل عاملی تأثیر مؤلفه‌های مدیریت دانش بر سواد اطلاعاتی



- فرضیه فرعی اول: فرایند «اکتساب دانش» بر ارتقای سواد اطلاعاتی کاربران تأثیرگذار است.

با توجه به بار عاملی مطلوب (۰/۸۴)، توان تبیین (۰/۷۰)، سطح معناداری (۰/۰۱) و مقدار بزرگ‌تر از ۳/۲۹ آماره تی؛ فرضیه فرعی اول پژوهش تأیید شد. از آنجا که بار عاملی در مدل‌های ساختاری به ضریب تأثیر تفسیر می‌شود بنابراین، می‌توان گفت که فرایند «فرایند کسب دانش» با ضریب ۰/۸۴ بر ارتقای سواد اطلاعاتی کاربران تأثیرگذار بوده است.

- فرضیه فرعی دوم: فرایند «اشتراک دانش» بر ارتقای سواد اطلاعاتی کاربران تأثیرگذار است.

با توجه به بار عاملی مطلوب (۰/۹۲)، توان تبیین (۰/۸۵)، سطح معناداری (۰/۰۱) و مقدار بزرگ‌تر از ۳/۲۹ آماره تی؛ فرضیه فرعی دوم پژوهش تأیید شد و می‌توان گفت که فرایند «اشتراک دانش» با ضریب ۰/۹۲ بر سواد اطلاعاتی کاربران تأثیرگذار بوده است.

- فرضیه فرعی سوم: فرایند به‌کارگیری دانش بر ارتقای سواد اطلاعاتی کاربران تأثیرگذار است.

با توجه به بار عاملی مطلوب (۰/۸۸)، توان تبیین (۰/۷۸)، سطح معناداری (۰/۰۱) و مقدار بزرگ‌تر از ۳/۲۹ آماره تی؛ فرضیه فرعی سوم پژوهش تأیید شد و می‌توان گفت که فرایند «به‌کارگیری دانش» با ضریب ۰/۸۸ بر سواد اطلاعاتی کاربران تأثیرگذار بوده است.

- فرضیه فرعی چهارم: فرایند ارزیابی دانش بر ارتقای سواد اطلاعاتی کاربران تأثیرگذار است.

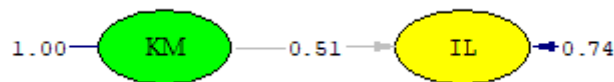
با توجه به بار عاملی مطلوب (۰/۸۴)، توان تبیین (۰/۷۱)، سطح معناداری (۰/۰۱) و مقدار بزرگ‌تر از ۳/۲۹ آماره تی؛ فرضیه فرعی چهارم پژوهش تأیید شد و می‌توان گفت که فرایند «ارزیابی دانش» با ضریب ۰/۸۴ بر سواد اطلاعاتی کاربران تأثیرگذار بوده است (داده‌های جدول شماره ۸ و مدل شماره ۴).

پس از آزمون و تأیید فرضیه‌های فرعی پژوهش، بر اساس مدل ساختار پژوهش، فرضیه اصلی پژوهش مبنی بر این که استقرار مدیریت دانش بر ارتقای سواد اطلاعاتی کاربران تأثیرگذار است؛ مورد آزمون قرار گرفت.

جدول شماره ۹. نتایج آزمون فرضیه اصلی پژوهش

نتیجه آزمون	سطح معناداری	توان تبیین	بار عاملی	آماره T	فرضیه اصلی پژوهش
تأیید فرضیه	۰/۰۱	۰/۲۶	۰/۵۱	۳/۴۶	اجرای فرآیند مدیریت دانش در کتابخانه- های عمومی بر ارتقای سواد اطلاعاتی کاربران تأثیرگذار است

مدل شماره ۵. مدل ساختاری تأثیر فرآیند مدیریت دانش بر ارتقای سواد اطلاعاتی



- فرضیه اصلی پژوهش: اجرای مدیریت دانش در کتابخانه‌های عمومی بر ارتقای سواد اطلاعاتی کاربران تأثیرگذار است.

با توجه به بار عاملی قابل قبول (۰/۵۱)، توان تبیین (۰/۲۶)، سطح معناداری (۰/۰۱) و مقدار بزرگ‌تر از ۳/۲۹ آماره تی؛ فرضیه اصلی پژوهش تأیید شد و می‌توان گفت که «اجرای مدیریت دانش» در کتابخانه‌های عمومی استان خوزستان به میزان ۰/۵۱ درصد بر سواد اطلاعاتی کاربران تأثیرگذار بوده است (داده‌های جدول شماره ۹ و مدل شماره ۵).

بحث و نتیجه‌گیری

هدف پژوهش حاضر طراحی و تدوین مدلی مطلوب برای اجرا و استقرار مدیریت دانش در کتابخانه‌های عمومی در راستای ارتقای سطح سواد اطلاعاتی کاربران بوده است. به این منظور، ابتدا به روش ترکیبی و استفاده از فنون فراترکیب، تحلیل محتوا و دلفی و به کمک گروه خبرگان، مهم‌ترین و کاربردی‌ترین مؤلفه‌های مدیریت دانش و سواد اطلاعاتی شناسایی و در قالب پرسشنامه‌ای تأییدشده از سوی گروه خبرگان، داده‌های موردنیاز از کتابداران و کاربران گردآوری شد. مهم‌ترین یافته‌های توصیفی حاصل از ارزیابی میزان اجرا و استقرار مدیریت دانش در کتابخانه‌های عمومی نشان داد که در مجموع چرخه

نقش مدیریت دانش در ارتقای سواد اطلاعاتی کاربران کتابخانه‌های عمومی و...؛ موقرپور و همکاران | ۱۳۷

مدیریت دانش در کتابخانه‌های عمومی استان خوزستان به میزان ۶۰/۱۰ درصد اجرا می‌شوند که این میزان بالاتر از حد متوسط است. یافته‌های این بخش از پژوهش با یافته‌های پژوهش جمالی (۱۴۰۰) مطابقت دارد چرا که در پژوهش یادشده همچون پژوهش حاضر، وضعیت استقرار مدیریت دانش در کتابخانه‌های مورد مطالعه در حد متوسط بوده است.

یافته‌های توصیفی در برآورد سطح سواد اطلاعاتی کاربران، نشان داد که سطح سواد اطلاعاتی کاربران کتابخانه‌های عمومی استان خوزستان به میزان ۵۴/۵۷ است که این میزان بالاتر از حد متوسط بود. یافته‌های این بخش از پژوهش با یافته‌های پژوهش اسمعیلی و همکاران (۱۳۹۷) مطابقت دارد. در پژوهش یادشده نیز همچون پژوهش حاضر سطح سواد اطلاعاتی کاربران کتابخانه‌های مورد بررسی اندکی بالاتر از حد متوسط بوده است.

پس از برآورد وضعیت استقرار مدیریت دانش و سطح سواد اطلاعاتی کاربران، با استفاده از مدل یابی معادلات ساختاری و نرم‌افزار لیزرل به طراحی و تدوین مدل پیشنهادی متناسب با شرایط کتابخانه‌های عمومی اقدام شد. بررسی مطلوبیت شاخص‌های برازش مدل تدوین شده نشان داد که مدل پیشنهادی نه تنها به لحاظ تجربی با واقعیت مطابقت دارد و با داده‌های گردآوری شده حمایت می‌شود بلکه از کفایت و برازش مطلوبی نیز برخوردار است. مدلی پیشنهادی پژوهش، ضمن تأیید فرضیه‌های فرعی و فرضیه‌ی اصلی، نشان داد که اجرا و استقرار فناوری مدیریت دانش به میزان ۰/۵۱ درصد بر ارتقای سواد اطلاعاتی کاربران کتابخانه‌های عمومی کشور تأثیرگذار بوده است. نتایج این بخش از پژوهش با یافته‌های پژوهش بهرامی و جعفری هرنندی (۱۳۹۹) و پژوهش عصاره و همکاران (۱۳۹۹) مطابقت دارد. چرا که در پژوهش‌های یادشده نیز همچون پژوهش حاضر بین سواد اطلاعاتی با تسهیم دانش و مدیریت دانش با سواد اطلاعاتی و یادگیری سازمانی رابطه‌ی مثبت و معنادار مشاهده شده است.

در نهایت، مجموعه دستاوردهای این پژوهش و با اتکا بر مدل‌های نظری، پیشینه تجربی و فرضیه‌های منتج از آن‌ها را می‌توان بدین گونه جمع‌بندی کرد که یافته‌های این پژوهش نشان داد که کتابخانه‌های عمومی برای دستیابی به مهم‌ترین هدف وجودی خود یعنی توسعه قابلیت‌های دانشی و سواد اطلاعاتی افراد جامعه، نیازمند اجرای دقیق و صحیح فرایند مدیریت دانش به‌عنوان کارآمدترین ابزار در دسترس هستند و در این راستا، لازم است تا ابتدا به بازتعریف نقش‌های سنتی خود بپردازند. چرا که اکنون این کتابخانه‌ها به مراکز مهم

یادگیری تبدیل شده‌اند؛ جایی که مدیریت دانش یکی از اصلی‌ترین فعالیت‌های مرتبط با نقش جدید آن‌ها است. در فضای رو به رشد مدیریت دانش، کتابخانه‌های عمومی دیگر نباید فعالیت‌های خود را به سازمان‌دهی مجموعه‌ها محدود نمایند؛ بلکه باید با مدیریت کارآمد و مؤثر، بر پژوهش و توسعه دانش، ایجاد پایگاه دانش، مبادله و اشتراک دانش بین کارکنان و کاربران، آموزش کارکنان، فراهم آوردن دسترسی کاربران به منابع اطلاعات و به‌ویژه منابع آنلاین، پردازش دانش صریح و اکتساب دانش ضمنی و تحقق اشتراک آن‌ها تمرکز نمایند.

پیشنهادها

برای حرکت به سوی رهیافتی عمیق‌تر به استقرار و به‌کارگیری مدیریت دانش در کتابخانه‌های عمومی و در راستای ارتقای سواد اطلاعاتی کاربران، پژوهش حاضر پیشنهادها را ارائه کرده است.

- در محیط دانشگاه‌ها بر اساس برخی استانداردها، چهارچوبی برای طراحی و اجرای برنامه‌های سواد اطلاعاتی اتخاذ می‌شود. در مقابل عموماً چنین دستورالعمل‌های استاندارد در کتابخانه‌های عمومی اجرا نمی‌شوند. به این ترتیب، کتابخانه‌های عمومی برای توسعه سواد اطلاعاتی و سایر فعالیت‌های خود در درجه اول نیازمند چشم‌انداز روشن و برنامه‌ریزی مدون هستند. در این راستا، ضرورت دارد تا سواد اطلاعاتی به‌عنوان یک هدف در بیانیه‌ها و برنامه‌های استراتژیک کتابخانه‌های عمومی گنجانده شود.

- رسالت کتابخانه‌های عمومی تأمین نیازها و مطالبات جامعه است و از این منظر خدمات کتابخانه‌های عمومی به‌واسطه‌ی نیازهای جامعه هدایت می‌شود. از این رو، ضرورت دارد تا سنجش و ارزیابی نیازها و مطالبات گروه‌های مختلف جامعه، به یکی از برنامه‌های ثابت و مدون کتابخانه‌های عمومی تبدیل شود. چراکه کتابخانه‌های عمومی مکان‌هایی هستند که می‌توانند تلاش‌های زیادی در راستای افزایش سواد اطلاعاتی در آن‌ها اتفاق بیفتد؛ اما این اتفاق‌ها تابعی از تقاضای عمومی جامعه و ابتکارهای کتابخانه‌ها خواهد بود.

- دانش انباشته‌شده در کتابخانه‌های عمومی می‌تواند نقش مهمی در آموزش و توسعه سواد اطلاعاتی نهادها و سازمان‌های دولتی و صنعتی، مدیران کسب‌وکار و آموزش و پرورش داشته

1. Association of College and Research Libraries

نقش مدیریت دانش در ارتقای سواد اطلاعاتی کاربران کتابخانه‌های عمومی و...؛ موقرپور و همکاران | ۱۳۹

باشد، از این رو، کتابخانه‌های عمومی لازم است ارتباط بیشتری با این دسته از مشتریان برقرار نمایند.

- رایج‌ترین شیوه مشارکت، مشارکت کتابخانه‌های عمومی با مدارس یا مؤسسات آموزشی است. در این مشارکت مدارس یا مؤسسات آموزشی جزئیات برنامه‌های درسی و آموزشی خود را در اختیار کتابخانه‌های عمومی قرار می‌دهند و به این ترتیب، کتابخانه‌های عمومی اجازه می‌یابند برنامه‌هایی را برای ارائه کمک‌های متناسب و مؤثر طراحی و تدوین نمایند. - اگر عامه مردم، شناختی از کتابخانه‌های عمومی به عنوان ارائه‌دهندگان آموزش مهارت‌های سواد اطلاعاتی نداشته باشند و از شیوه دسترسی به برنامه‌های سواد اطلاعاتی آگاهی نداشته باشند؛ در این صورت، برای کتابخانه‌های عمومی غیرممکن است که بتوانند نقش خود را به درستی ایفا کنند. از این رو، ضرورت دارد تا کتابخانه‌های عمومی به شیوه‌های مختلف، خود را به جامعه هدف معرفی و برنامه‌های آموزشی و مهارتی سواد اطلاعاتی را تبلیغ و ترویج نمایند.

تعارض منافع

تعارض منافع ندارم.

سپاسگزاری

نویسندگان این پژوهش، از تمامی مدیران و مسئولان کتابخانه‌های عمومی استان خوزستان که در انجام این پژوهش همکاری کرده‌اند، تشکر و قدردانی می‌نمایند.

ORCID

Narges Mogharpour  <https://orcid.org/0000-0002-6231-166X>

Zahra Abazari  <https://orcid.org/0000-0001-9398-6590>

Zohreh Mir Hosseini  <https://orcid.org/0000-0002-8469-8543>

منابع

اسمعیلی، امیر، رحیمی، صالح و مرادی، محمد. (۱۳۹۷). رابطه‌ی میان سواد اطلاعاتی و توانایی کاربران کتابخانه‌ها در تشخیص اخبار جعلی بر اساس مؤلفه‌های اطلاع‌نگاشت ایفلا.

مطالعات ملی کتابداری و سازمان‌دهی اطلاعات، ۳۰ (۱)، ۲۸-۸.
DOI:10.30484/NASTINFO.2019.2304

بهرامی، سوسن و جعفری‌هرندی، رضا. (۱۳۹۹). سواد اطلاعاتی، تسهیم دانش و قابلیت‌های کارآفرینی دانشجویان دانشگاه قم. علوم و فنون مدیریت اطلاعات، ۶ (۳)، ۱۷-۳۶.
DOI: 10.22091/STIM.2020.4613.1327

جمالی، زهرا. (۱۴۰۰). شناسایی مؤلفه‌ها و مهارت‌های مدیریت دانش شخصی کتابداران. علوم و فنون مدیریت اطلاعات، ۷ (۳)، ۲۴۳-۲۷۶.
DOI:10.22091/STIM.2021.6301.1492

شفیعی، سلیمان، مرادی، محمود و جعفری، محسن. (۱۳۹۸). سنجش بلوغ مدیریت دانش در کتابخانه‌ها و مراکز اطلاع‌رسانی (نمونه پژوهش: کتابخانه‌های عمومی کرمانشاه). نشریه علمی مدیریت راهبردی دانش سازمانی، ۲ (۶)، ۷۷-۱۰۹.
https://jkm.ihu.ac.ir/article_204831.html

عصاره، فریده، بیگدلی، زاهد، شهنی‌بیلاق، منیجه و طاهرزاده موسویان، صدیقه. (۱۳۹۹). طراحی و آزمایش مدل رابطه علمی مؤلفه‌های سواد اطلاعاتی و یادگیری سازمانی با میانجی‌گری مدیریت دانش در کارکنان پالایشگاه گاز بیدبلند شهرستان بهمان. علوم و فنون مدیریت اطلاعات، ۶ (۴)، ۱۵-۴۸.
DOI:10.22091/STIM.2020.5930.1436

محمودی، علیرضا، زارعی، عاطفه و فامیل روحانی، علی‌اکبر. (۱۴۰۰). بررسی تأثیر سرمایه‌های فکری بر نوآوری با میانجی‌گری مدیریت دانش در کتابخانه‌های عمومی ایران. علوم و فنون مدیریت اطلاعات، ۷ (۳)، ۱۷-۶۰.
DOI:10.22091/STIM.2020.5943.1440

References

- Awad, E.M., & Ghaziri, H.M. (2004). *Knowledge Management*, New Jersey: Pearson, USA.
- Agarwal, N.K., & Islam, M.A. (2014). Knowledge Management Implementation in a Library: Mapping tools and technologies to phases of the KM cycle. *VINE: The Journal of Information and Knowledge Management Systems*, 44 (3), 1-29. <https://doi.org/10.1108/VINE-01-2014-0002>
- Awodoyin, A., Osisanwo, T., Adetoro, N., & Islamiyah A. (2016). Knowledge Sharing Behaviour Pattern Analysis of Academic Librarians in Nigeria. *Journal of Balkan Libraries Union*, 4 (1), 12-19. <https://dergipark.org.tr/en/pub/jblu/issue/27675/291693>

- Bolek, V., Kokles, M., Romanova, A., & Zelina, M. (2018). Information Literacy of Managers: Models and Factors. *Journal of Business Economics and Management*, 19 (5), 722–741.
<https://doi.org/10.3846/jbem.2018.6906>
- Bukowitz, W., & Williams, R. (2000). *The knowledge management field book*, London: Prentice Hall
- Dalkir, K. (2011). *Knowledge management in theory and practice* (Second edition). Cambridge, Mass.: MIT Press.
- Durodolu, O. O., & Adekanye, E. A. (2017). The Perception of Information Literacy Skill among the Librarians: A Survey of University of Lagos Library. *International Journal of Information Processing and Communication*, 5 (1 and 2), 148-159.
<https://ir.unilag.edu.ng/jspui/handle/123456789/8982>
- Eisenberg, M., & Berkowitz, R. (1990). *Information problem solving: The Big Six skills approach to library & information skills instruction*. Norwood, N.J.: Ablex.
- Erwin, E. J., Brotherson, M. J., & Summers, J. A. (2011). Understanding Qualitative Metasynthesis: Issues and Opportunities in Early Childhood Intervention Research. *Journal of Early Intervention*, 33 (3), 186-200.
<https://doi.org/10.1177/1053815111425493>
- Landay, A., Popa, D., & Repanovici, A. (2020). *Collaboration in Designing a Pedagogical Approach in Information Literacy*. Springer Texts in Education. DOI: 10.1007/978-3-030-34258-6
- McElroy, M. (1999). *The knowledge life cycle: An executable model for the enterprise*, presented at the ICM Conference on KM. Miami, FL. available at http://www.inf.ufpr.br/urban/CI-204/LeiturasRecomendadas/206-2010_2- Knowledge_Life_Cycle.pdf (accessed 2 December, 2013).
- Meyer, M., & Zack, M. (1996). The design and implementation of information products, *Sloan Management Review*, 37 (3), 43–59.
- Nonaka, I. (1994). A Dynamic Theory of Organizational Knowledge Creation. *Organization Science*, 5 (1), 14–37.
<http://www.jstor.org/stable/2635068>
- Omotayo, F. O. (2015). Knowledge Management as an important tool in Organisational Management: A Review of Literature. *Library Philosophy and Practice (e-journal)*, 1238. 1-24.
<http://digitalcommons.unl.edu/libphilprac/1238>
- Rogers, R. J. (2016). *Developing Implicit and Explicit Knowledge of L2 Case Marking Under Incidental Learning Conditions*. Thesis submitted for the degree of Doctor of Philosophy, UCL Institute of Education.
<https://discovery.ucl.ac.uk/id/eprint>
- Safhi, H.M., Frikh, B., Hirchoua, B., Ouhbi, B., & Khalil, I. (2017). Data Intelligence in the Context of Big Data: A Survey. *J. Mobile Multimedia*, 13 (1 & 2), 1-27.
<https://doi.org/10.1016/j.procs.2019.01.005>
- Wiig, K. (1993). *Knowledge management foundations*, Arlington, TX: Schema Press.

References [In Persian]

- Bahrami, S., & Jafari Harandi, R. (2020). Information literacy, knowledge sharing and entrepreneurial skills of Qom University students. *Information Management Science and Technology*, 6 (3), 17-36. [In Persian]
- Esareh, F., Bigdeli, Z., Shahni Yilagh, M., & Mousavian, S. (2021). Designing and testing a causal relationship model of information literacy and organizational learning components with the mediation of knowledge management in the staff of Bidboland gas refinery in Behban city. *Information Management Science and Technology*, 6 (4), 15-48. [In Persian]
- Ismaili, A., Rahimi, P., & Moradi, M. (2019). The relationship between information literacy and the ability of library users to detect fake news based on IFLA information components. *National Library and Information Studies*, 30 (1), 8-28. [In Persian]
- Jamali, Z. (2021). Identify the components and management skills of librarians' personal knowledge. *Information Management Science and Technology*, 7 (3), 243-276. [In Persian]
- Mahmoudi, A.R., Zarei, A., & Rouhani Family, A. A. (2021). Investigating the Impact of Intellectual Capitals on Innovation through Knowledge Management Mediation in Iranian Public Libraries. *Information Management Science and Technology*, 7 (3), 17-60. [In Persian]
- Shafi'i, S., Moradi, M., & Jafari, M. (2020). Assessing the maturity of knowledge management in libraries and information centers (research sample: Kermanshah public libraries). *Scientific Journal of Strategic Organizational Knowledge Management*, 2 (6), 77-109. [In Persian]

استناد به این مقاله: موقری‌پور، نرگس، ابادری، زهرا و میرحسینی، زهره. (۱۴۰۳). نقش مدیریت دانش در ارتقای سواد اطلاعاتی کاربران کتابخانه‌های عمومی و ارائه الگوی مناسب (مطالعه کتابخانه‌های عمومی استان خوزستان). فصلنامه علمی بازیابی دانش و نظام‌های معنایی، ۱۱ (۴۰)، ۱۱۳-۱۴۲. DOI: 10.22054/jks.2024.79871.1656



Journal of Knowledge Retrieval and Semantic Systems is licensed under a Creative Commons Attribution-NonCommercial 4.0 International License.